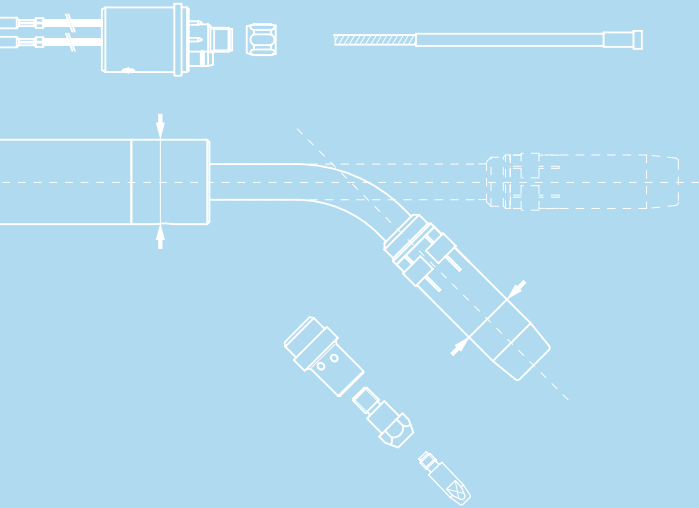


**MIG/MAG Горелки для автоматической сварки /  
Automatický hořák / Maszynowe uchwyty spawalnicze / Machine Torches**



Газовое и водяное охлаждение

Vzduchem nebo vodou chlazený

Chłodzone gazem i cieczą

Air and water cooled

**Стандартная длина шлангового пакета:**

1 / 1.5 / 2 / 2.5 / 3 / 4 / 5 м с евроразъёмом.  
Возможны поставки других разъёмов по запросу.

**Standardní délka souboru hadic:**

1 / 1.5 / 2 / 2.5 / 3 / 4 / 5 m s Euro-koncovým  
připojením. Jiné provedení na vyžádání.

**Standardowe długości przewodów zespolonych:**

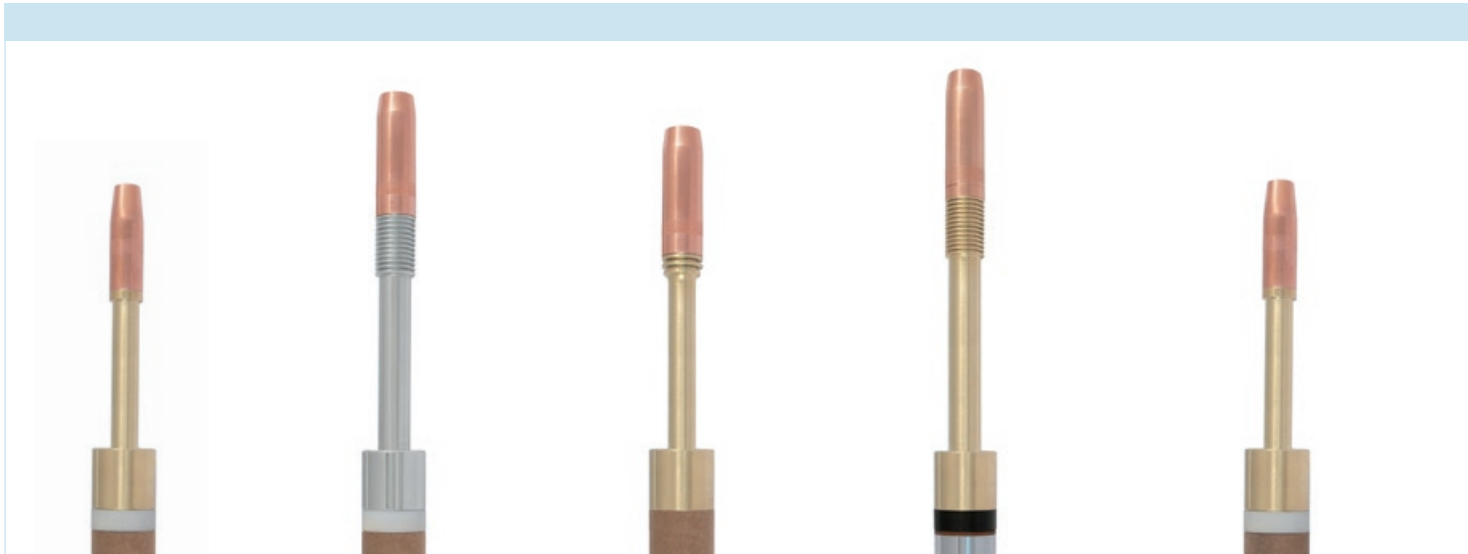
1 / 1.5 / 2 / 2.5 / 3 / 4 / 5 m z wtykiem EURO. Inne  
wersje dostępne wg zamówienia.

**Standard length of the cable assembly:**

1 / 1.5 / 2 / 2.5 / 3 / 4 / 5 m with Euro central  
connector. Other versions on request.



## Top 2000



### TBi 5G Aut

60% (10 min.)  
Mix: 235 A  
CO<sub>2</sub>: 265 A  
Ø 0.8-1.2 mm

газовое охлаждение  
vzduchem chlazený /  
chłodzone gazem /  
air cooled

### TBi 6G Aut

60% (10 min.)  
Mix: 400 A  
CO<sub>2</sub>: 435 A  
Ø 1.0-1.6 mm

газовое охлаждение  
vzduchem chlazený /  
chłodzone gazem /  
air cooled

### TBi 7G Aut

60% (10 min.)  
Mix: 325 A  
CO<sub>2</sub>: 360 A  
Ø 1.0-1.2 mm

газовое охлаждение  
vzduchem chlazený /  
chłodzone gazem /  
air cooled

### TBi 8G Aut

60% (10 min.)  
Mix: 450 A  
CO<sub>2</sub>: 485 A  
Ø 1.2-3.2 mm

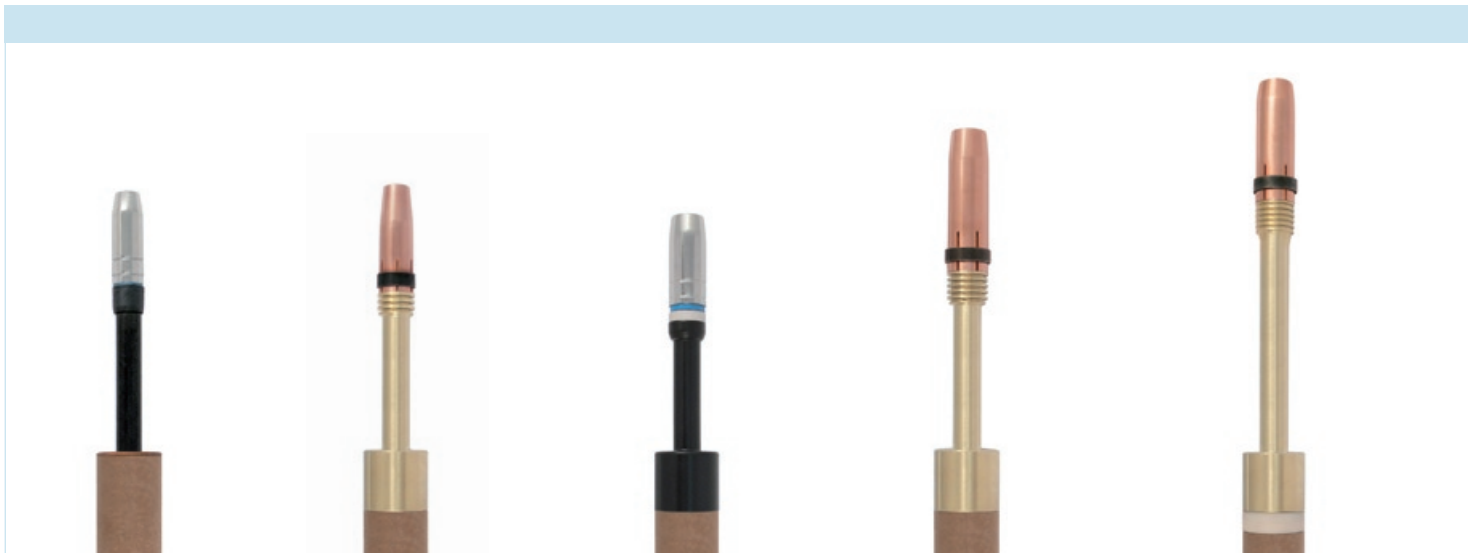
газовое охлаждение  
vzduchem chlazený /  
chłodzone gazem /  
air cooled

### TBi 5W Aut

100% (10 min.)  
Mix: 300 A  
CO<sub>2</sub>: 350 A  
Ø 0.8-1.2 mm

водяное охлаждение  
vodou chlazený /  
chłodzone cieczą /  
water cooled

## Classic



### TBi 150 Aut

60% (10 min.)  
Mix: 150 A  
CO<sub>2</sub>: 180 A  
Ø 0.6-1.0 mm

газовое охлаждение  
vzduchem chlazený /  
chłodzone gazem /  
air cooled

### TBi 240 Aut

60% (10 min.)  
Mix: 235 A  
CO<sub>2</sub>: 265 A  
Ø 0.8-1.2 mm

газовое охлаждение  
vzduchem chlazený /  
chłodzone gazem /  
air cooled

### TBi 250 Aut

60% (10 min.)  
Mix: 200 A  
CO<sub>2</sub>: 230 A  
Ø 0.8-1.2 mm

газовое охлаждение  
vzduchem chlazený /  
chłodzone gazem /  
air cooled

### TBi 360 Aut

60% (10 min.)  
Mix: 335 A  
CO<sub>2</sub>: 350 A  
Ø 1.0-1.2 mm

газовое охлаждение  
vzduchem chlazený /  
chłodzone gazem /  
air cooled

### TBi 380 Aut

60% (10 min.)  
Mix: 360 A  
CO<sub>2</sub>: 380 A  
Ø 1.2-1.6 mm

газовое охлаждение  
vzduchem chlazený /  
chłodzone gazem /  
air cooled

**TBi 7W Aut**

100% (10 min.)  
 Mix: 400 A  
 CO<sub>2</sub>: 450 A  
 Ø 1.0 - 1.6 mm

**водяное охлаждение**  
*vodou chlazený /  
 chłodzone cieczą /  
 water cooled*

**TBi 8W Aut**

100% (10 min.)  
 Mix: 500 A  
 CO<sub>2</sub>: 550 A  
 Ø 1.2 - 3.2 mm

**водяное охлаждение**  
*vodou chlazený /  
 chłodzone cieczą /  
 water cooled*

**TBi 9W Aut**

100% (10 min.)  
 Mix: 500 A  
 CO<sub>2</sub>: 550 A  
 Ø 1.0 - 1.6 mm

**водяное охлаждение**  
*vodou chlazený /  
 chłodzone cieczą /  
 water cooled*

**TBi 9W 3C Aut**

100% (10 min.)  
 Mix: 600 A  
 CO<sub>2</sub>: 650 A  
 Ø 1.2 - 1.6 mm

**водяное охлаждение**  
*vodou chlazený /  
 chłodzone cieczą /  
 water cooled*

**TBi 10W Aut**

100% (10 min.)  
 Mix: 650 A  
 CO<sub>2</sub>: 700 A  
 Ø 1.6 - 3.2 mm

**водяное охлаждение**  
*vodou chlazený /  
 chłodzone cieczą /  
 water cooled*

**TBi 241 Aut**

100% (10 min.)  
 Mix: 280 A  
 CO<sub>2</sub>: 310 A  
 Ø 0.8 - 1.2 mm

**водяное охлаждение**  
*vodou chlazený /  
 chłodzone cieczą /  
 water cooled*

**TBi 351 Aut**

100% (10 min.)  
 Mix: 280 A  
 CO<sub>2</sub>: 320 A  
 Ø 0.8 - 1.2 mm

**водяное охлаждение**  
*vodou chlazený /  
 chłodzone cieczą /  
 water cooled*

**TBi 511 Aut**

100% (10 min.)  
 Mix: 450 A  
 CO<sub>2</sub>: 500 A  
 Ø 1.0 - 1.6 mm

**водяное охлаждение**  
*vodou chlazený /  
 chłodzone cieczą /  
 water cooled*

**Преимущества сварочных горелок TBI**

- Гибкий и очень прочный коаксиальный кабель
- Износоустойчивый шланговый пакет с прочным суппортом
- Высокое качество продукции и длительный срок службы

**Využijte výhod TBI**

- *Flexibilní a velmi robustní koaxiální kabel*
- *Trvanlivý soubor hadic s ochranným krytem proti lámání*
- *Nadstandardní zpracování a dlouhá životnost*

**Zalety użytkowe uchwytów TBI**

- *Elastyczny i bardzo trwały przewód prądowy*
- *Odporny na zużycie przewód zasilający ze sprężyną odciążającą*
- *Najwyższa jakość wykonania i długa żywotność*

**Experience the TBI-advantages**

- *Flexible and very robust coaxial cable*
- *Wear resistant cable assembly with spring support*
- *Highest-quality workmanship and long life*

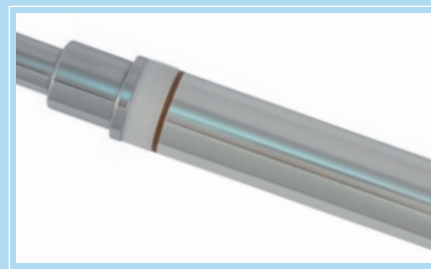
## Опции / Varianty / Opcje / Options



**Специальное изготовление /**  
*Speciální provedení /*  
*Wykonania specjalne /*  
*Custom design*

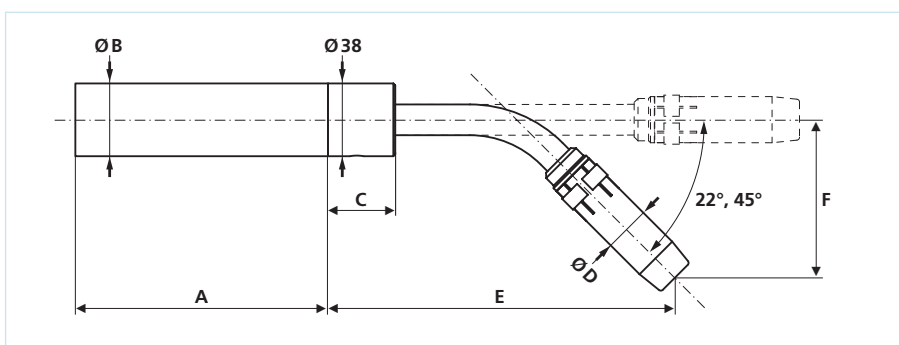


**С вытяжной системой /**  
*S odsáváním /*  
*Z odciąganiem dymów /*  
*with fume extraction*



**С защитной трубкой из алюминия /**  
*S ochrannou hliníkovou trubicí /*  
*Tuba osłonowa z aluminium /*  
*Aluminum sheath tube*

## Размеры / rozměry / Wymiary / Dimensions



Модели горелок / Model / Model / Model	A [mm]	B [mm]	C [mm]	D [mm]	E [mm]			F [mm]		
					0°	22°	45°	0°	22°	45°
TBi 5G Aut	164	37.0	35.0	20.0	190.0	184.0	163.6	0	32.1	69.9
TBi 6G Aut	164	37.0	47.5	24.0	262.0	252.8	221.5	0	49.5	106.6
TBi 7G Aut	164	37.0	35.0	24.0	221.3	213.6	187.7	0	41.3	87.3
TBi 8G Aut	164	37.0	47.5	24.0	281.5	256.7	230.3	0	56.4	113.2
TBi 5W Aut	164	37.0	47.5	20.0	202.5	196.5	176.1	0	32.1	69.9
TBi 7W Aut	164	37.0	47.5	24.0	212.5	204.4	177.3	0	43.3	91.1
TBi 8W Aut	156	44.0	35.0	24.0	283.0	-	249.3	0	-	106.1
TBi 9W Aut	164	37.0	47.5	24.0	225.5	217.2	189.6	0	44.1	94.1
TBi 9W 3C Aut	156	44.0	35.0	28.0	213.0	-	-	0	-	-
TBi 10W Aut	156	44.0	35.0	31.0	251.0	-	-	0	-	-
TBi 150 Aut	164	37.0	2.0	18.0	150.0	-	117.6	0	-	75.6
TBi 240 Aut	164	37.0	35.0	21.0	188.5	-	156.2	0	-	84.3
TBi 250 Aut	164	37.0	35.0	23.0	173.8	167.5	145.1	0	35.5	76.3
TBi 360 Aut	164	37.0	35.0	25.5	221.0	212.5	184.4	0	45.2	94.6
TBi 380 Aut	164	37.0	47.5	25.5	274.0	-	-	0	-	-
TBi 241 Aut	164	37.0	35.0	21.0	188.5	181.4	157.3	0	38.2	81.5
TBi 351 Aut	164	37.0	35.0	23.0	173.8	-	145.1	0	-	76.3
TBi 511 Aut	164	37.0	35.0	25.5	212.0	204.8	180.7	0	38.5	81.9

© 2009 TBi Industries GmbH. Все права защищены. Гарантия предоставляется только при использовании продукции TBi. Копия или перепечатка, также выборочно, запрещены. /  
 Wszelkie prawa zastrzeżone. Możliwe zmiany bez uprzedzenia. Gwarancja tylko gdy używa się oryginalnych części zamiennych TBi. Kopiowanie i przedrukowywanie niedozwolone. / Všechna  
 práva vyhrazena. Technické změny vyhrazeny. Kopie nebo tisk nepovolen. / All rights reserved. Subject to change without notice. Excerpts and reprints not permitted. Nr. DOKP11700D, 05/2009.

TBi Industries GmbH  
 Ruhberg 14  
 D-35463 Fernwald-Steinbach  
 Postfach 67  
 D-35461 Fernwald-Steinbach

Tel. + 49 6404 9171-0  
 Fax. + 49 6404 9171-40  
 Internet: [www.tbi-industries.com](http://www.tbi-industries.com)  
 E-mail: [info@tbi-industries.com](mailto:info@tbi-industries.com)